

**B1 B2**

**BUMPER - B1**

<b>Materiale:</b>	Acciaio strutturale FE360
<b>Dimensioni:</b>	L 545 x H 90 x P 705 mm
<b>Peso:</b>	13 kg
<b>Capacità massima:</b>	320 kg (sospeso)
<b>Array massimo:</b>	16 elementi RA16 (sospeso); 288 kg

**BUMPER - B2**

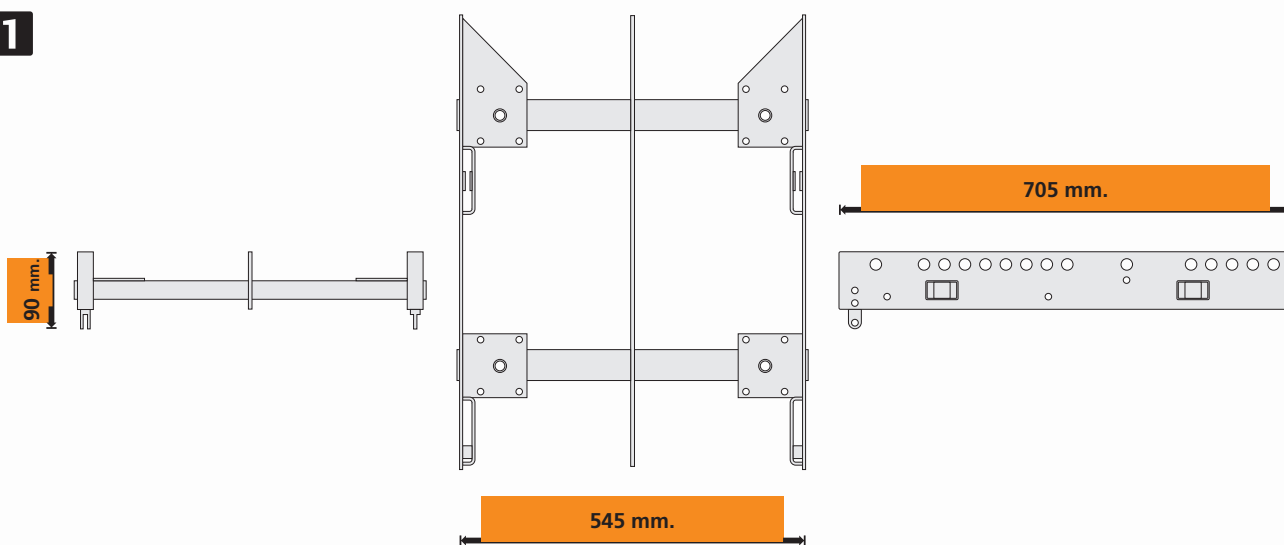
<b>Materiale:</b>	Acciaio strutturale FE360
<b>Dimensioni:</b>	L 545 x H 90 x P 513 mm
<b>Peso:</b>	8,5 kg
<b>Capacità massima:</b>	320 kg (sospeso)
<b>Array massimo:</b>	8 elementi RA16 (sospeso); 144 kg

Nel caso in cui il BUMPER venga appoggiato sul RAB1815 o a terra si rende necessario il montaggio di piedi di appoggio (non forniti) utilizzando gli inserti filettati M16.

**BUMPERS**



**B1**



**B2**

